



# NHE 350/360

Hebe- und Neigeräte mit elektrohydraulischem Antrieb für Paletten- und Großbehälter bis zu 2.000 kg mit optimierter Eintrittsfreiheit

- ▶ Wartungsarmer elektrohydraulischer Antrieb.
- ▶ Maximaler Neigungswinkel 90° (NHE 350: Standard 60°).
- ▶ Kompakte und platzsparende Bauweise.
- ▶ Auch bei beengten Platzverhältnissen einsetzbar.
- ▶ Sowohl seitliche als auch frontale Beladung möglich.
- ▶ Nutzhub: 300 mm.
- ▶ NHE 360 mit noch geringerer Zugriffsweite und separatem Hydraulikaggregat (NHE 350 mit integriertem Aggregat).
- ▶ Wartungs- und störungsarmer Betrieb durch hochwertige und robuste Bauelemente.



NHE 360

## **i** ANWENDUNGSFELDER

- Heben und Neigen von Großladungsträgern
- Automobil- und Automobilzulieferindustrie

## TECHNISCHE DATEN

Gerätetyp	Tragfähigkeit (in kg)	Lastaufnahme (in mm) BL	LL	Belade- richtung	Beladehöhe (in mm)	Nutzhub (in mm)	Neigen	Mobil möglich
<b>NHE 350</b>	1.500	1.250	850/1.050	von vorn	150	300	60°	<b>X</b>
<b>NHE 350 R/L</b>	1.500	850/1.050	1.250	seitliche Beladung (R/L)	150	300	60°	<b>X</b>
<b>NHE 360</b>	2.000	1.250	850/1.050	von vorn	150	300	90°	<b>X</b>
<b>NHE 360 R/L</b>	2.000	850/1.050	1.250	seitliche Beladung (R/L)	150	300	90°	<b>X</b>

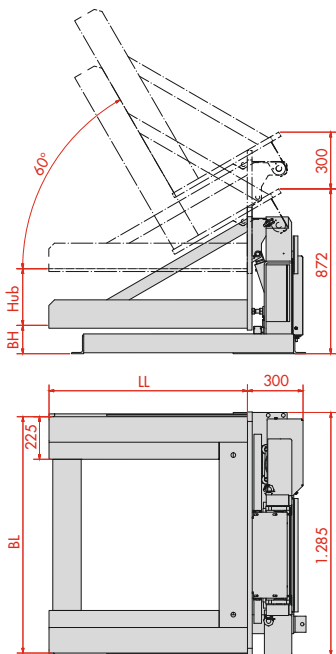
Anschlusswerte: 400 V/50 Hz, 16 A, 5-pol. Lackierung: RAL 7035/7016



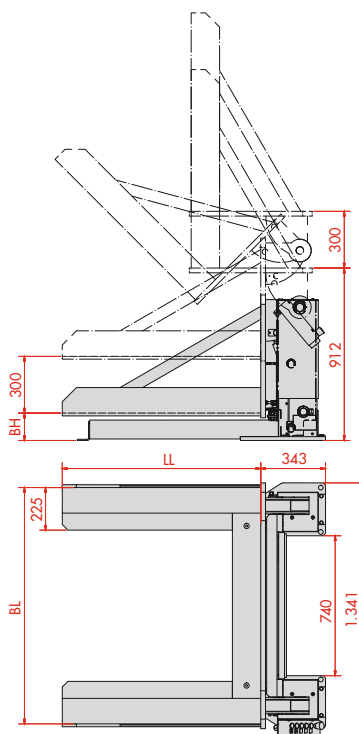
**Kontakt und Beratung:**  
**+49 7161 98442-0**  
**verkauf@ventzki.de**

Oder nutzen Sie unser  
 Anfrageformular unter  
**www.ventzki.de/anfrage**

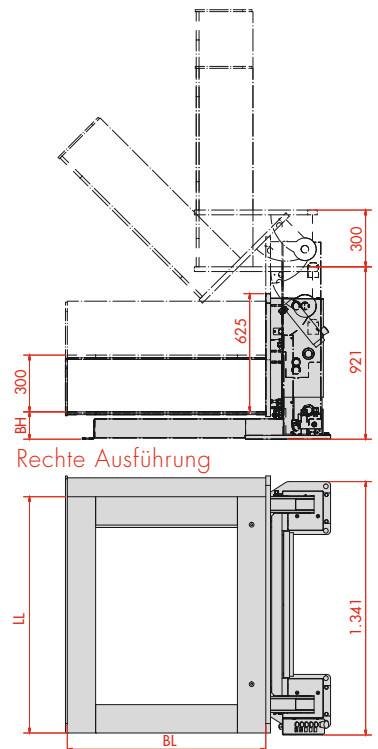
**NHE 350**



**NHE 360 (von vorn beladbar)**



**NHE 360 (seitlich beladbar)**



NHE 360

**PRODUKTHIGHLIGHTS**

- stufenlose Einstellung der Hub- und Neigeposition
- volle Tragfähigkeit in jeder Hub- bzw. Neigeposition
- geringer Platzbedarf
- optimierte Eintrittsfreiheit
- geringe Zugriffsweite

**PRODUKTFILM**

NHE 350 und NHE 360 auf  
[www.ventzki.de/produktfilme](http://www.ventzki.de/produktfilme)